

参 考 文 献

- [1] GB 4076(所有部分) 家用和类似用途电器的安全
[2] IEC 60335-2-105 Household and similar electrical appliances—Part 2-105: Particular requirements for multifunctional shower cabinets

GB 16895.13—2012/IEC 60364-7-701:2006



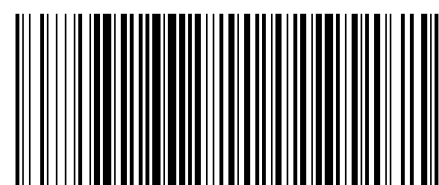
中华人民共和国国家标准

GB 16895.13—2012/IEC 60364-7-701:2006
代替 GB 16895.13—2002

低压电气装置 第 7-701 部分:特殊装置或场所的要求 装有浴盆或淋浴的场所

Low-voltage electrical installations—
Part 7-701: Requirements for special installations or locations—
Locations containing a bath or shower

(IEC 60364-7-701:2006, IDT)



GB 16895.13-2012

版权专有 侵权必究

*

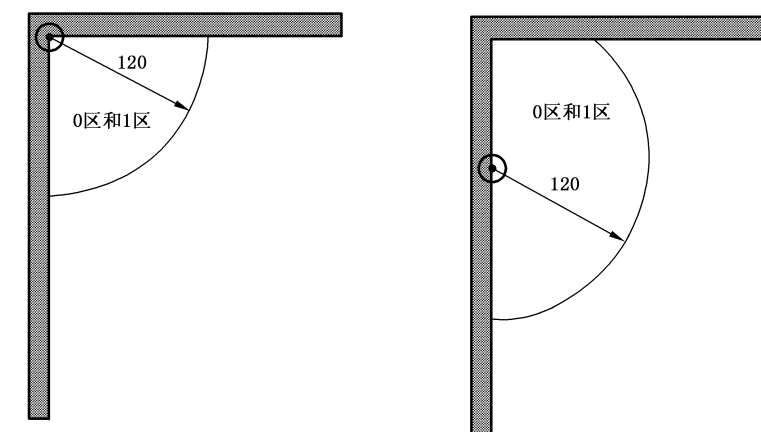
书号:155066·1-45508

定价: 16.00 元

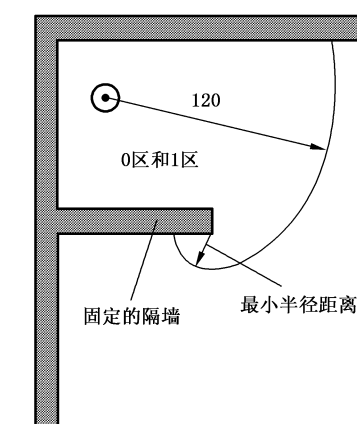
2012-06-29 发布

2013-05-01 实施

中华人民共和国国家质量监督检验检疫总局
中国国家标准化管理委员会 发布



3) 出水器不同位置的顶视图



4) 有出水器的顶视图(有固定隔墙和围绕隔墙的最小半径距离)

图 701.2 (续)

中华人民共和国
国家标准
低压电气装置
第 7-701 部分:特殊装置或场所的要求
装有浴盆或淋浴的场所

GB 16895.13—2012/IEC 60364-7-701:2006

*

中国标准出版社出版发行
北京市朝阳区和平里西街甲 2 号(100013)
北京市西城区三里河北街 16 号(100045)

网址 www.spc.net.cn
总编室:(010)64275323 发行中心:(010)51780235
读者服务部:(010)68523946

中国标准出版社秦皇岛印刷厂印刷
各地新华书店经销

*

开本 880×1230 1/16 印张 0.75 字数 18 千字
2012 年 12 月第一版 2012 年 12 月第一次印刷

*

书号: 155066·1-45508 定价 16.00 元

如有印装差错 由本社发行中心调换
版权专有 侵权必究
举报电话:(010)68510107

所有尺寸单位为厘米

前 言

本部分的全部技术内容为强制性。

GB 16895《建筑物(低压)电气装置》分为 5 个部分：

- 第 1 部分：基本原则，一般特性的评估和定义；
- 第 4 部分：安全防护；
- 第 5 部分：电气设备的选择和安装；
- 第 6 部分：检验；
- 第 7 部分：特殊装置或场所的要求。

本部分是 GB 16895 的第 7 部分。

本部分按照 GB/T 1.1—2009 给出的规则起草。

本部分代替 GB 16895.13—2002《建筑物电气装置 第 7 部分：特殊装置或场所的要求 第 701 节：装有浴盆或淋浴盆的场所》。

本部分与 GB 16895.13—2002 相比，主要技术变化如下：

- 增加了规范性引用文件(见 701.2)；
- 在浴盆或淋浴的房间分区中，删去了 3 区的规定(见 701.30)；
- 增加了附加防护的更多要求(见 701.415)；
- 增加了有关局部等电位联结要求的说明(见 701.415.2)；
- 增加了安装在 1 区和 2 区开关设备、附件以及用电设备的特殊要求(见 701.512.4 和 701.55)。

本部分等同采用 IEC 60364-7-701:2006(第 2 版)《低压电气装置 第 7-701 部分：特殊装置或场所的要求 装有浴盆或淋浴的场所》。

本部分与 IEC 60364-7-701:2006(第 2 版)相比，章条编号完全一致，技术内容完全相同，但做了以下编辑性修改：

- 用小数点符号“.”代替小数点符号“，”；
- 删去了 IEC 标准的“前言”；
- 在《低压电气装置 第 7-701 部分：特殊装置或场所的要求 装有浴盆或淋浴的场所》(英文版)中，有其他国家应用该标准的国家注与我国无关，在本标准中略去。

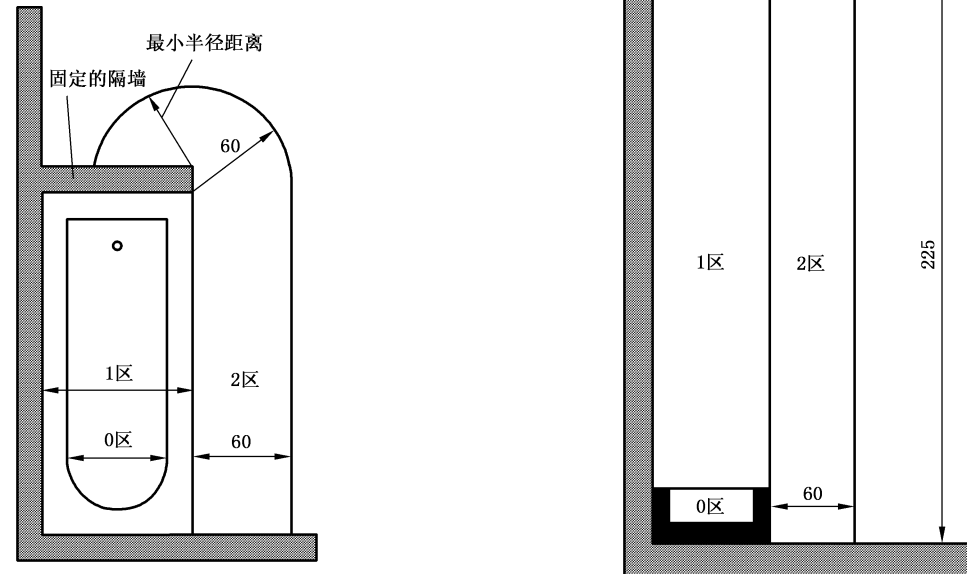
本部分由全国建筑物电气装置标准化技术委员会(SAC/TC 205)提出并归口。

本部分负责起草单位：中机中电设计研究院。

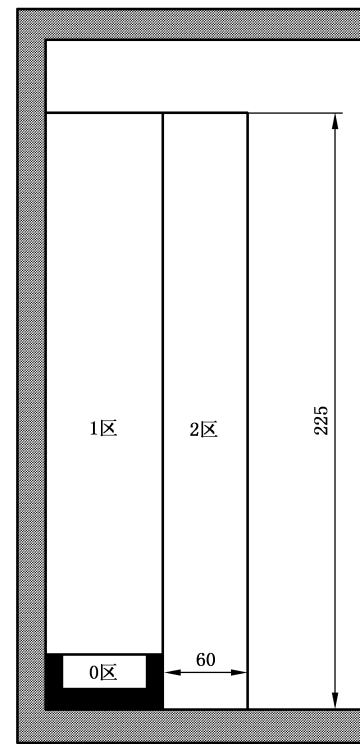
本部分主要起草人：王增尧、贺湘琨、黄宝生。

本部分所代替标准的历次版本发布情况为：

- GB 16895.13—2002。



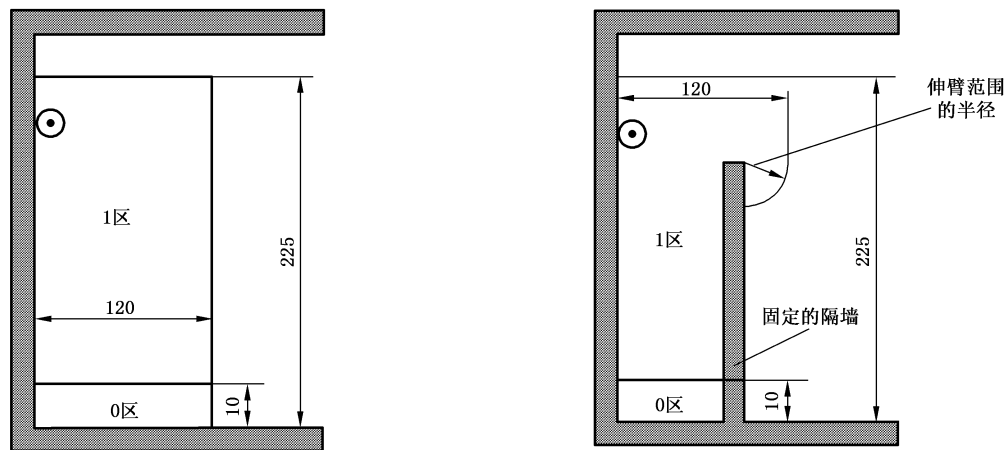
3) 顶视图(有固定隔墙和围绕隔墙的最小半径距离)



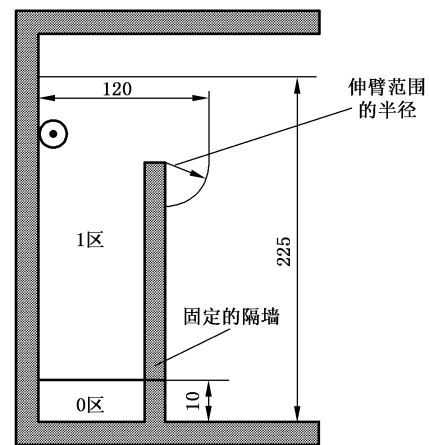
4) 侧视图 淋浴盆

图 701.1 (续)

所有尺寸单位为厘米



1) 侧视图



2) 侧视图(有固定隔墙和隔墙以上最小半径距离)

图 701.2 装有无淋浴盆或淋浴器的场所中区域 0 区和 1 区的范围